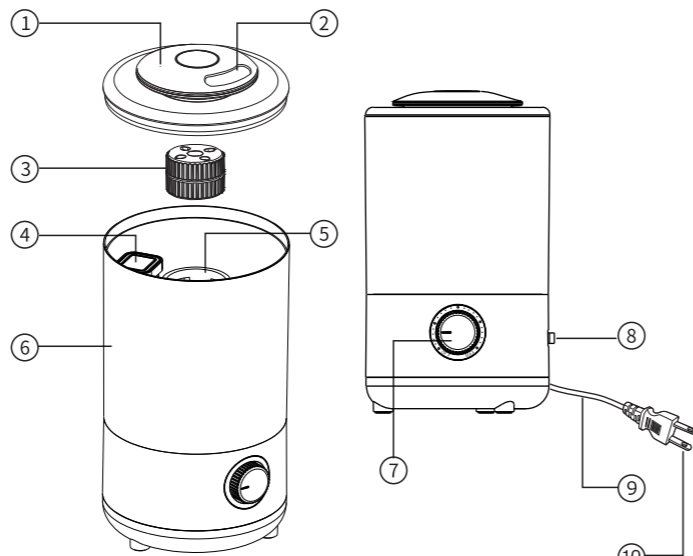


### 超音波加湿器 取扱説明書

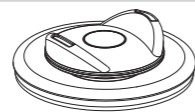
品番 SZK-21

### 各部のなまえ



- ① 水タンクふた
- ② ミスト吹出口
- ③ ミスト調節フロート
- ④ 送風口キャップ
- ⑤ ミスト発生チューブ
- ⑥ 水タンク
- ⑦ 電源加湿ダイヤル
  - ・加湿運転中、青く点灯
  - ・水が無くなると、赤く点灯
  - ・電源を切ると、消灯
- ⑧ LEDスイッチ
- ⑨ 電源コード
- ⑩ 電源プラグ

### 別売品



水タンクふた(2方向タイプ)

### 消耗品



ミスト調節フロート

### お手入れのしかた

#### 毎日のお手入れ

水タンクの水を捨て、中を水道水でゆすぎます。本体は、やわらかい布で拭きます。すぐに使用しない場合は、水タンクの中が乾燥するように陰干してください。

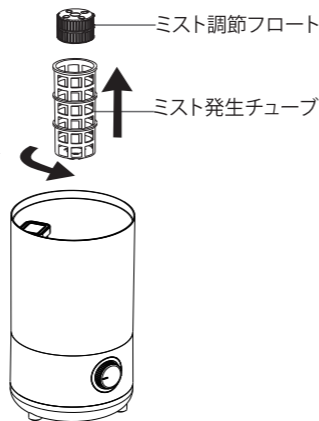
#### ぬめりや汚れがあるとき

ミスト調節フロートを取り出します。ミスト発生チューブを左に少し回してツメを外し、取り外します。

水タンクに食器用洗剤を溶かした水を入れ、しばらくおきます。ミスト調節フロートと、ミスト発生チューブは、食器用洗剤を溶かした水につけ置きします。

やわらかい布や小さなブラシなどでやさしく汚れを落とします。送風口から水が入らないように気を付けながら、洗剤が残らないよう、水道水でよくゆすぎます。

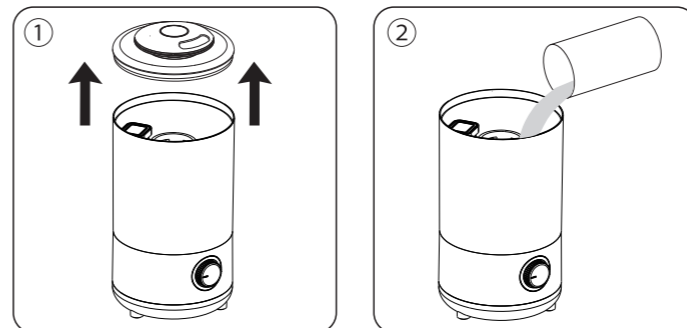
すぐに使用しない場合は、乾燥するように陰干してください。



#### ⚠️ ご注意ください。

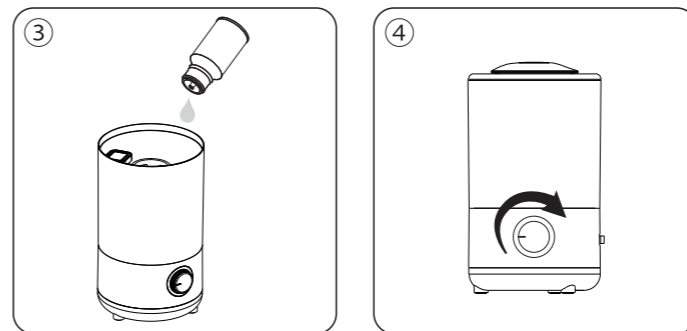
- ・ぬれた状態で放置すると、カビや雑菌などが繁殖しやすくなります。
- ・お手入れの際にも、満水の線以上に水を入れないでください。
- ・固いもの、とがったもの等で傷つけたり、強い衝撃を与えないよう注意してください。
- ・お手入れの際は、ベンジン・シンナーなどの薬品類をご使用にならないでください。変形・変色したり、故障するおそれがあります。
- ・塩素系・酸性・酵素系の洗剤は使用しないでください。残留した洗剤から有毒ガスが発生し、健康を害するおそれがあります。
- ・中央底部の超音波振動板を強く押さないでください。故障の原因になります。
- ・お手入れを怠ると、汚れ等が落ちにくくなり加湿機能の低下や故障の原因となります。

### 使いかた



水タンクのふたを開けます。

水タンク内側の満水の線まで水を入れます。



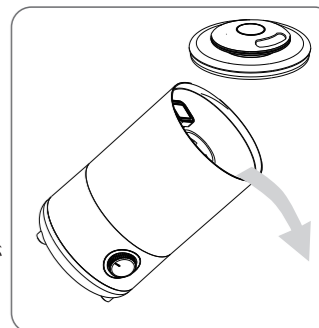
水溶性アロマをお好みに合わせて1~6滴入れます。

水タンクのふたを閉めたら、電源加湿ダイヤルを右に回して加湿スタート。

### 排水のしかた

(1日に1度、必ず排水をおこなってください。)

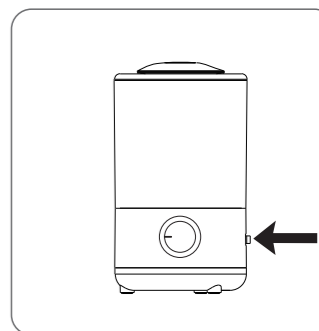
- ① 水タンクのふたを開けます。
- ② 水タンク内側の排水方向の矢印側から水を捨てます。  
※排水方向を誤ると送風口から水が入り故障の原因になります。
- ③ 中を水道水でゆすぎます。ぬめりや汚れがあるときは、お手入れを行います。すぐに使用しない場合は、乾燥するように陰干してください。



### LEDランプの使いかた

電源コードをコンセントにつなぎ、LEDスイッチを入れると点灯、スイッチを切ると消灯します。

加湿運転の有無に関係なく、ランプだけのご使用が可能です。



### 仕様

品名	超音波加湿器
品番	SZK-21W (ホワイト)/M (木目調)
電源	100V 50/60Hz
定格消費電力	23W
水タンクの容量	800 ml
加湿量	最大 約220 ml/h
連続加湿時間	約 3~12時間
運転可能室温	6~40℃
本体サイズ	120×120×220mm
本体重量	約 500g
電源コード	約1.4m

※加湿量・連続加湿時間は目安です。室温や湿度環境、壁、床の材質、部屋の構造、使用している暖房器などの環境条件によって大幅に左右されます。※製品改良などのため仕様の一部を予告なしに変更することがあります。

### 故障かなと思ったら

- ご確認ください。
  - ・加湿しない
    - ミスト調節フロートが、ミスト発生チューブに入っていますか？ミスト調節フロートが設置されていないと、ミストが適切に発生しません。
    - 水タンクに水が入っていますか？満水まで給水してから、電源ミストダイヤルを回してください。
  - ・水がもれる
    - 送風口キャップは、しっかりと閉まっていますか？送風口キャップは閉めたままご使用ください。水が入ると故障の原因になります。
    - 使用しないとき、水を捨てましたか？水を入れたまま放置すると、水もれの原因になる場合があります。
    - 水タンクや本体に、ひびが入ったり、割れたりしていませんか？販売店または当社アフターサービスにご連絡ください。
  - ・異臭がする
    - 定期的にお手入れをおこないませんか？お手入れをおこなっても、汚れやぬめり、臭いが取れないときは、使用を中止してください。

本加湿器は、最大加湿量が多いため、周囲が濡れるほどのミストが発生します。目に見えるミストが降下してきた場合は、加湿量を少なくするか、電源を切ってください。

### 安全上のご注意

安全にお使いいただくため、ご使用になる前に必ずこの「安全上のご注意」をよくお読みのうえ、記載事項を守って正しくお使いください。また、いつでも見られるところに必ず保存してください。

	<b>警告</b>	誤った取り扱いをすると、人が死亡または重傷を負うことが想定される内容を示しています。
	<b>電源を抜く</b>	異常が生じたときは、すぐに電源プラグを抜き、使用を中止する 異常のまま使用を続けると、火災・感電などの事故や故障の原因になります。異臭・異音・異常に熱くなるなど、異常を感じましたら即座に使用を中止して販売店または当社サービスセンターにご相談ください。
	<b>分解禁止</b>	分解・修理・改造をしない 発火・感電・けがの原因になります。修理は、販売店または当社サービスセンターにご相談ください。
	<b>禁止</b>	電源コードを傷つけたり、加工したり、無理にまげたり、ねじったり、引っ張ったり、高温部に近づけたり、重いものを乗せたり、束ねて通電したり、挟み込んだりしない 破損して、故障の原因になります。
	<b>禁止</b>	電源コードや電源プラグが傷んだり、差込みがゆるいときには使用しない 差し込みが不完全だと、火災・感電・ショートの原因になります。
	<b>必ずする</b>	電源プラグのホコリは定期的に取り プラグにホコリがたまると、湿気などで絶縁不良になり、火災の原因になります。
	<b>濡れ手禁止</b>	ぬれた手で、電源プラグを抜き差ししない けがや感電の原因になります。
	<b>電源を抜く</b>	お手入れや給水をするとき、使わないときは電源プラグを抜く けがや火災・感電の原因になります。
	<b>水濡れ禁止</b>	本商品を水に浸したり、水をかけたりしない。浴室・脱衣所・温室など湿度の高い場所で使用しない。 火災・感電・ショートおよび故障の原因になります。
	<b>禁止</b>	乳幼児の手の届く場所やペットの近くに設置、使用をしない。 感電やけが、火災など思わぬ事故を起こす原因になります。

	<b>注意</b>	誤った取り扱いをすると、人が傷害を負ったり、物的損害の発生が想定される内容を示しています。
	<b>必ずする</b>	水タンクの水は、毎日必ず新しい水道水と入れ替える また、常に清潔を保つよう定期的にお手入れする お手入れせずにお使いになると、カビや雑菌が繁殖し異臭の原因になります。まれに体調によっては過敏に反応し、健康を害することがあります。十分にご注意のうえ、万一の場合は医師にご相談ください。
	<b>必ずする</b>	必ず常温の新しい水道水を使用する ミネラルウォーター、アルカリイオン水、井戸水などを使用すると、水あかが多くなったり、カビや雑菌が発生しやすくなります。またお湯(40℃以上)は、変形・動作不良など故障の原因になります。また水タンクに使用できないものをいれると故障の原因になります。
	<b>必ずする</b>	使用しないときは、水を捨てる カビや雑菌が繁殖するおそれがあります。また、水がもれる原因になる場合があります。
	<b>必ずする</b>	お手入れは取扱説明書にしたがって正しい方法でおこなう 本体内部に水が入り、故障の原因になります。
	<b>必ずする</b>	水溶性アロマ等、水道水以外のものを入れて使用する場合は、入れる水溶性アロマ等に記載の注意事項に従って使用する 健康を害する可能性があります。また、故障などの原因になります。
	<b>禁止</b>	超音波振動部に直接手で触れたり、押したりしない。 故障の原因になります。
	<b>禁止</b>	本体のすき間などに、ピンや針金などの異物を入れない けが・感電・ショートの原因になります。
	<b>禁止</b>	パソコンやテレビなどの電子機器・家電・家具・壁など湿気をおびると破損のおそれのあるものの近くでは設置、使用しない ミストが触れたり、転倒して水をこぼしたりすると、故障や変色・変形の原因になります。
	<b>禁止</b>	直射日光が当たる場所や、暖房器具の近くなど高温になる場所に設置、使用しない 故障や変色・変形の原因になります。

### 図記号の説明

- してはいけない「禁止」の内容です。
- 必ずしていただく「強制」の内容です。